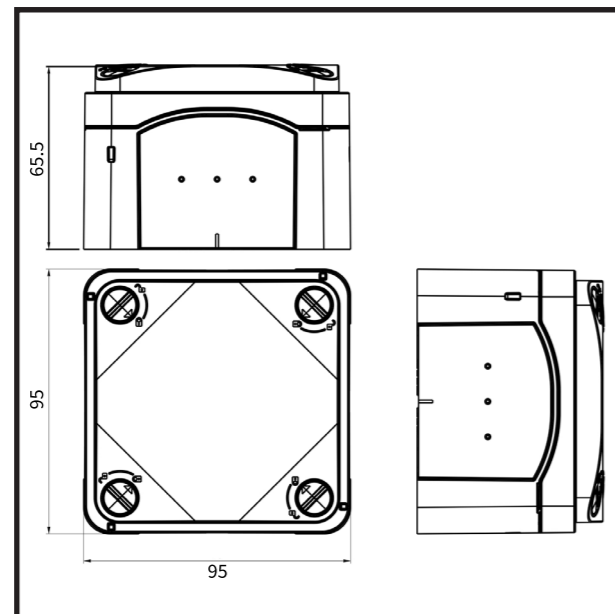
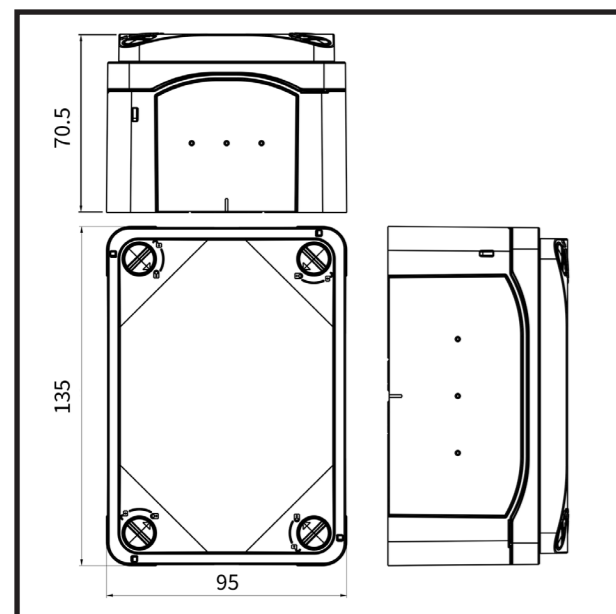


RYSUNKI TECHNICZNE

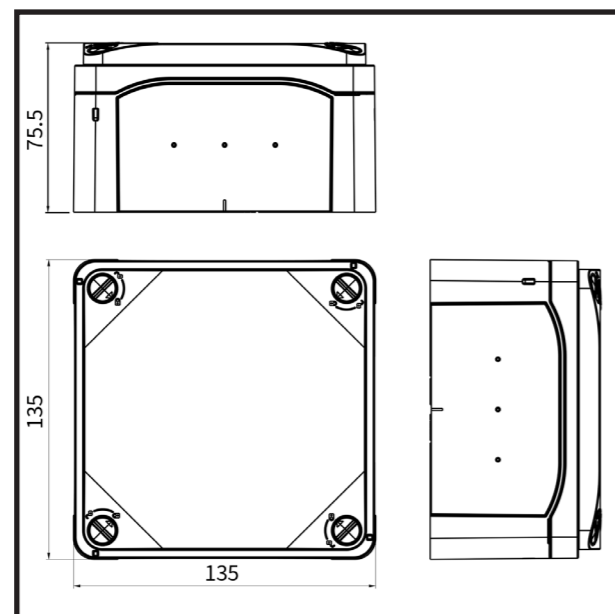
KCS996



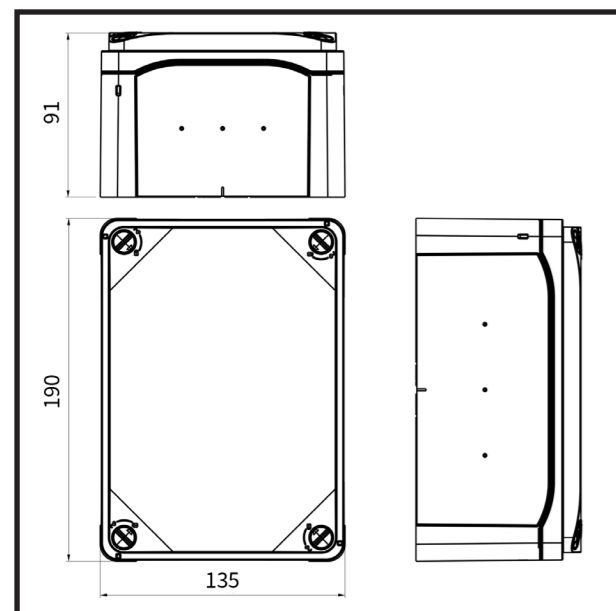
KCS1397



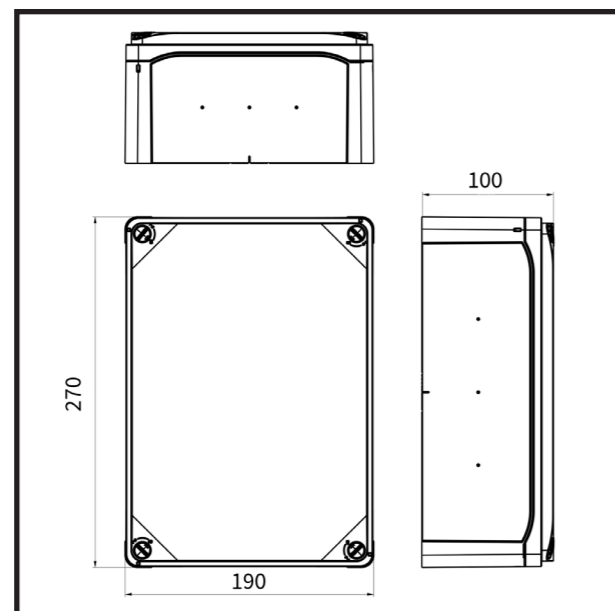
KCS13137



KCS19139



KCS271910



Katko to fińska firma rodzinna, specjalizująca się w produkcji wyłączników, rozłączników, rozłączników bezpiecznikowych oraz akcesoriów do tych produktów. Firma ma ponad 70-letnie doświadczenie i posiada jeden z największych asortymentów na świecie. W asortymencie znajdują się produkty dla obszarów niebezpiecznych i wymagających.

KATKO Poland Sp. z o.o.
Piątki 87
13-100 Nidzica
E-mail: handlowy@katko.pl
Tel: +48 534 572 908





Odkryj obudowy instalacyjne KATKO – szczyt trwałości, wszechstronności i rozwoju.

Wykonane z poliwęglanu, ABS z recyklingu lub mieszanki tworzyw sztucznych z recyklingu. Do wyboru jest pięć rozmiarów, które pasują do różnych komponentów elektrycznych i konfiguracji.

Cechy:

- Dostępne w wersji PC / ABS z recyklingu / mieszanka tworzyw sztucznych z recyklingu (RP) i PC z przezroczystą pokrywą
- Śruby ćwierćbrotowe dla stabilnego i niezawodnego uszczelnienia
- Klasa IP: 66 (PC) & 65 (ABS)
- Obudowy PC: f1 przetestowane: odpowiednie do użytku na zewnątrz w odniesieniu do ekspozycji na promieniowanie ultrafioletowe, światło, działanie wody i zanurzenie zgodnie z UL746C
- Pojedyncze opakowanie zawiera wszystkie elementy niezbędne do podstawowego użytkowania (śruby, pokrywa i spód)
- Wiele metod instalacji
- Dostępne z płytami montażowymi i szynami DIN

Certyfikowane i testowane zgodnie z:

- IEC/EN 62208
- IEC/EN 61439-1
- IEC/EN 61439-4
- IEC/EN 60529
- IEC/EN 62262



KCS OBUDOWY

Item no	GTIN	Typ	Materiał	Kolor	Wyso-kość (mm)	Szerokość (mm)	Głębokość (mm)	IP	IK (-25 °C)	IK (+35 °C)
32895	6419410328958	KCS996RP	Tworzywo sztuczne z recyklingu	Czarny	95	95	65	-	-	-
32896	6419410328965	KCS1397RP	Tworzywo sztuczne z recyklingu	Czarny	135	95	70	-	-	-
32897	6419410328972	KCS13137RP	Tworzywo sztuczne z recyklingu	Czarny	135	135	75	-	-	-
32898	6419410328989	KCS19139RP	Tworzywo sztuczne z recyklingu	Czarny	190	135	90	-	-	-
32899	6419410328996	KCS271910RP	Tworzywo sztuczne z recyklingu	Czarny	270	190	100	-	-	-
32751	6419410327517	KCS996PC	Poliwęglan	Szary	95	95	65	IP66	IK06	IK07
32752	6419410327524	KCS1397PC	Poliwęglan	Szary	135	95	70	IP66	IK06	IK07
32753	6419410327531	KCS13137PC	Poliwęglan	Szary	135	135	75	IP66	IK06	IK07
32754	6419410327548	KCS19139PC	Poliwęglan	Szary	190	135	90	IP66	IK06	IK07
24996	6419410249963	KCS271910PC	Poliwęglan	Szary	270	190	100	IP66	IK08	IK08
32755	6419410327555	KCS996PCT	Poliwęglan	Szary, przezroczysta pokrywa	95	95	65	IP66	IK06	IK06
32756	6419410327562	KCS1397PCT	Poliwęglan	Szary, przezroczysta pokrywa	135	95	70	IP66	IK06	IK06
32757	6419410327579	KCS13137PCT	Poliwęglan	Szary, przezroczysta pokrywa	135	135	75	IP66	IK06	IK06
32758	6419410327586	KCS19139PCT	Poliwęglan	Szary, przezroczysta pokrywa	190	135	90	IP66	IK06	IK06
32759	6419410327593	KCS271910PCT	Poliwęglan	Szary, przezroczysta pokrywa	270	190	100	IP66	IK07	IK07
32779	6419410327791	KCS996ABS	ABS z recyklingu	Szary	95	95	65	IP65	IK06	IK06
32885	6419410328859	KCS1397ABS	ABS z recyklingu	Szary	135	95	70	IP65	IK06	IK06
32886	6419410328866	KCS13137ABS	ABS z recyklingu	Szary	135	135	75	IP65	IK06	IK06
32887	6419410328873	KCS19139ABS	ABS z recyklingu	Szary	190	135	90	IP65	IK06	IK06
32888	6419410328880	KCS271910ABS	ABS z recyklingu	Szary	270	190	100	IP65	IK07	IK08

KCS CZĘŚCI ZAMIENNE

Item no	GTIN	Typ	Materiał	Kolor	Opis	Do
32900	6419410329009	KCS QT RP SET	Tworzywo sztuczne z recyklingu	Czarny	Wymienne śruby ćwierćbrotowe, 4 szt.	Tworzywo sztuczne z recyklingu
27074	6419410270745	KCS QT PC SET	PC	Szary	Wymienne śruby ćwierćbrotowe, 4 szt.	Poliwęglan
32889	6419410328897	KCS QT ABS SET	ABS z recyklingu	Szary	Wymienne śruby ćwierćbrotowe, 4 szt.	ABS z recyklingu

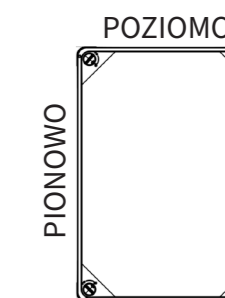
Wymienne zestawy śrub są dostępne dla wszystkich typów. Obudowy są dostarczane z zestawem śrub.

SZYNY DIN KCS

Item no	GTIN	Typ	Rodzaj DIN	KCS996	KCS1397	KCS13137	KCS19139	KCS271910
33085	6419410330852	KCS DIN RAIL 83	DIN35	H/V	H			
33086	6419410330869	KCS DIN RAIL 122	DIN35		V	H/V	H	
33087	6419410330876	KCS DIN RAIL 175	DIN35				V	H
33088	6419410330883	KCS DIN RAIL 255	DIN35					V

H=Poziomy (krótki), V=Pionowy (długi)

Szyny typu DIN 35 są dostępne w wersji poziomej lub pionowej dla wszystkich rozmiarów. Aby wybrać odpowiedni typ, należy zapoznać się z tabelą i układem referencyjnym. Śruby montażowe są zawsze dostarczane z obudową.



PŁYTY MONTAŻOWE KCS

Item no	GTIN	Typ	Do
33089	6419410330890	KCS996 PŁYTA MONTAŻOWA	KCS996
33091	6419410330913	KCS1397 PŁYTA MONTAŻOWA	KCS1397
33092	6419410330920	KCS13137 PŁYTA MONTAŻOWA	KCS13137
33093	6419410330937	KCS19139 PŁYTA MONTAŻOWA	KCS19139
33094	6419410330944	KCS271910 PŁYTA MONTAŻOWA	KCS271910

Śruby montażowe są dostępne dla wszystkich rozmiarów i są gotowe do instalacji po wyciągnięciu z opakowania, dostarczane zawsze z obudową.