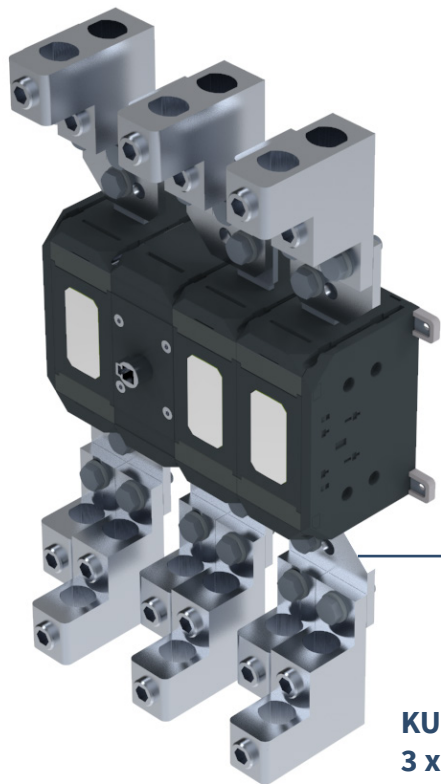


## YHTEENSOPIVUUSTAULUKKO KATKO KYTKIMET JA KOJELIITTIMET



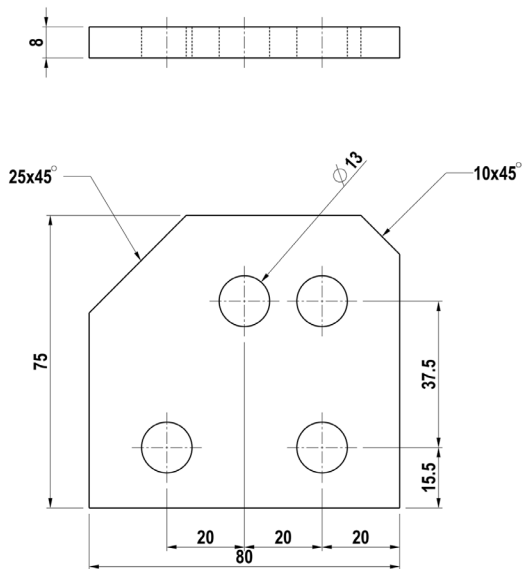
- Taulukot näyttävät suositellut ja yleiset Katkon kojeliittimien ja kytkinten yhdistelmät ja yhteensopivuuden
- Levityspalojen avulla on mahdollista kiinnittää taulukossa mainitsemattomia kytkimien ja liittimen yhdistelmiä. Kysy lisää Katkon myyntihenkilöltä

### LEVITYSPALA (ALK 800)

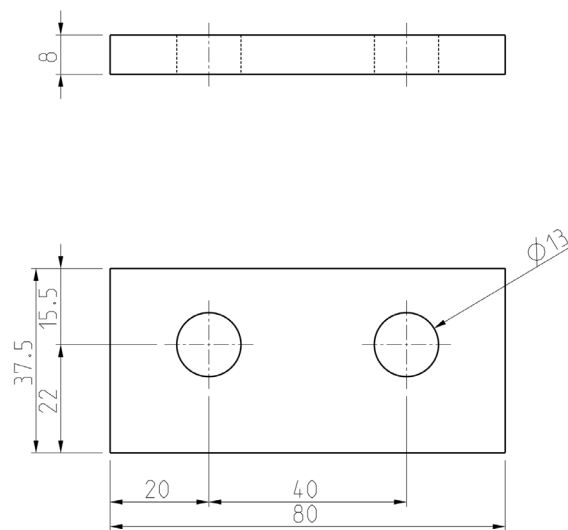
**KU 3800 + 3 x KKL2x300VB (YLHÄÄLLÄ) + 3 x KKL1x300 (YLHÄÄLLÄ) + 3 x KKL2x300VB (ALHAALLA) + 3 x KKL1x300 (ALHAALLA)**

| Kytkin                    | KU                     |                       |                    |                           |                         |   |
|---------------------------|------------------------|-----------------------|--------------------|---------------------------|-------------------------|---|
|                           | 16 - 40                | 63 - 80 (3-nap.)      | 100 - 160 (3-nap.) | 160L + 200 - 250          | 315 - 400               | 630 - 800 (3-nap.)                            |
| <b>16 mm<sup>2</sup></b>  | KKL1x16<br>(vain ylä)  | KKL1x16<br>(vain ylä) | -                  | -                         | -                       | -   |
| <b>50 mm<sup>2</sup></b>  | KKL1x50M<br>(vain ylä) | KKL 1x50T2            | KKL1x50T2          | KKL2x50                   | -                       | -   |
| <b>95 mm<sup>2</sup></b>  | -                      | -                     | -                  | KKL1x95                   | -                       | -   |
| <b>120 mm<sup>2</sup></b> | -                      | -                     | KKL1x120T          | -                         | -                       | -   |
| <b>150 mm<sup>2</sup></b> | -                      | -                     | -                  | KKL1x150,<br>KKL2x150VM   | KKL1x150,<br>KKL2x150VM | KKL2x150, KKL2x150VB,<br>KKL2x150VM, KLH2x150 |
| <b>240 mm<sup>2</sup></b> | -                      | -                     | -                  | KKL2x150VB, KL-<br>H2x150 | KKL2x150VB,<br>KLH2x150 | KKL2x240, KKL2x240VB,<br>KKL2x240VM, KLH2x240 |
| <b>300 mm<sup>2</sup></b> | -                      | -                     | -                  | -                         | -                       | KKL2x300, KKL2x300VB,<br>KKL2x300VM, KLH2x300 |

## YHTEENSOPIVUUSTAULUKKO & LEVITTIMIEN MITTAPIIRUSTUKSET



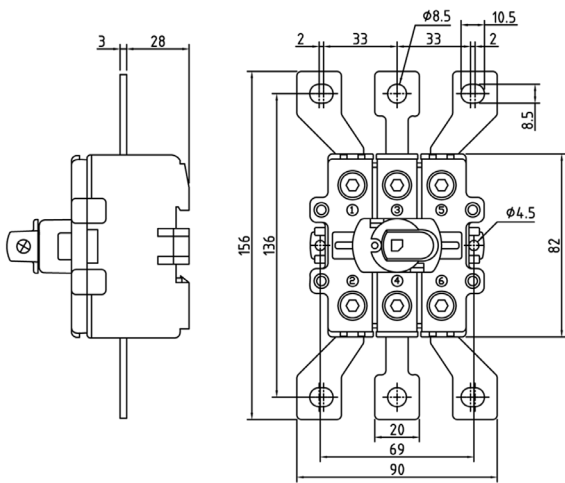
ALK 800



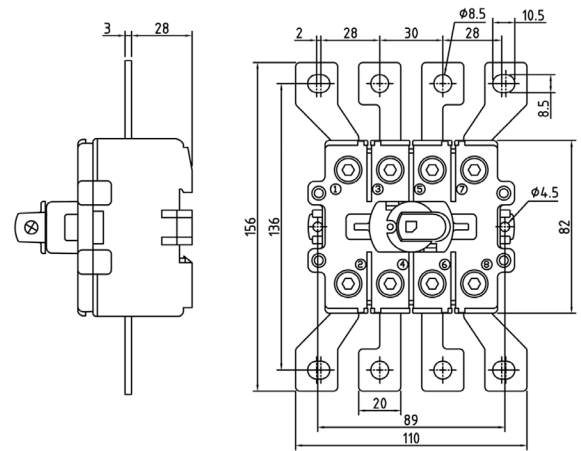
ALK 800C

| Kytkin              | VKE                |  |  |  |     |
|---------------------|--------------------|--|--|--|-----|
|                     | A                  | 125 - 160  | 200 - 250  | 315 - 400                                  | 630 |
| 16 mm <sup>2</sup>  | -                  | -  | -  | -  | -   |
| 50 mm <sup>2</sup>  | KKL1x50T2          | KKL2x50  | KKL2x50  | -  | -   |
| 95 mm <sup>2</sup>  | -                  | KKL1x95, KKL2x95                                       | KKL2x95  | -  | -   |
| 120 mm <sup>2</sup> | KKL1x120T2         | KKL1x120RS   | -  | -  | -   |
| 150 mm <sup>2</sup> | KKL1x150T2 + LS125 | KKL1x150, KKL2x150LR, KLH2x150, KKL2x150VM, KKL2x150VB | KKL1x150, KKL2x150LR, KLH2x150, KKL2x150VM, KKL2x150VB | KKL2x150, KKL2x150VB, KKL2x150VM, KLH2x150 |     |
| 240 mm <sup>2</sup> | -                  | KKL1x240, KKL2x240LR, KLH2x240, KKL2x240VB, KKL2x240VM | KKL1x240, KKL2x240LR, KLH2x240, KKL2x240VB, KKL2x240VM | KKL2x240, KKL2x240VB, KKL2x240VM, KLH2x240 |     |
| 300 mm <sup>2</sup> | -                  | -  | -  | KKL2x300, KKL2x300VB, KKL2x300VM, KLH2x300 |     |

## YHTEENSOPIVUUSTAULUKKO & LEVITTIMIEN MITTAPIIRUSTUKSET

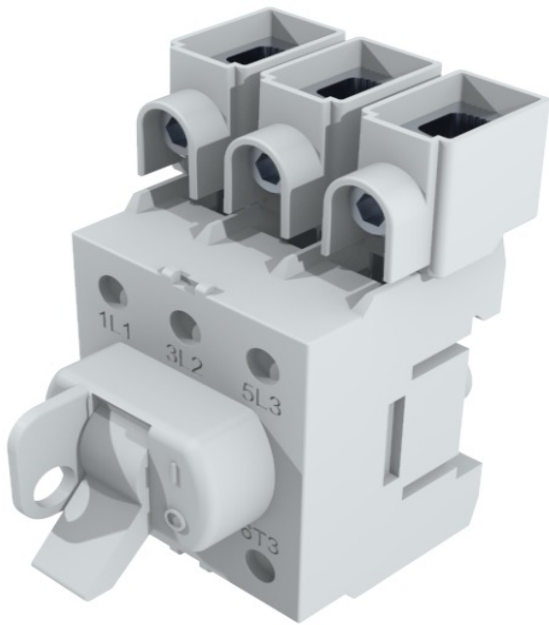


ALK 3160 & VKA 3160 kytkin

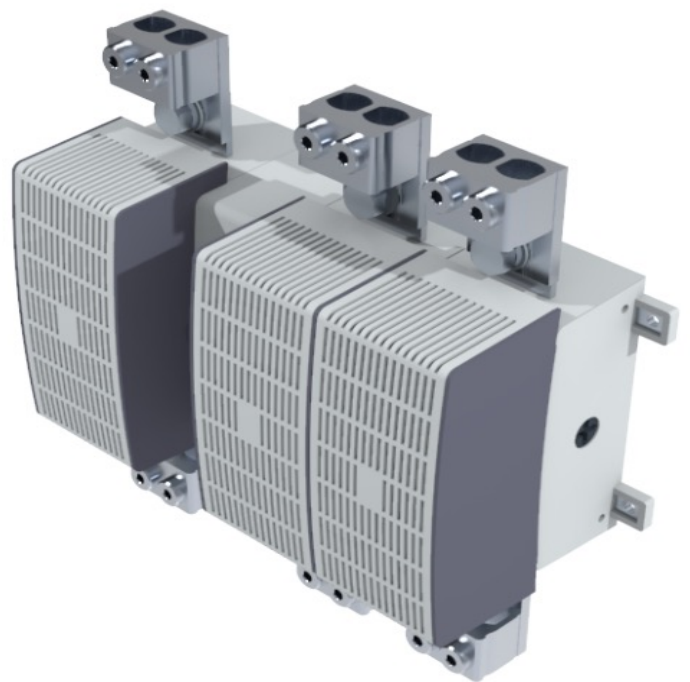


ALK 4160 & VKA 4160 kytkin

| Kytkin                    | KUE                     |                          | EVA  |                  | VKA              |
|---------------------------|-------------------------|--------------------------|--|------------------|------------------|
|                           | 16 - 40 (3-nap.)        | 63 - 125 (3-nap.)        | 125 - 160                                  | 200 - 250        | 200 - 250        |
| <b>A</b>                  | <b>16 - 40 (3-nap.)</b> | <b>63 - 125 (3-nap.)</b> | <b>125 - 160</b>                           | <b>200 - 250</b> | <b>200 - 250</b> |
| <b>16 mm<sup>2</sup></b>  | KKL1x16<br>(vain ylä)   | KKL1x16<br>(vain ylä)    | -  | -                | -                |
| <b>50 mm<sup>2</sup></b>  | KKL1x50M<br>(vain ylä)  | KKL 1x50T2               | KKL1x50T2                                  | KKL2x50          | KKL2x50          |
| <b>95 mm<sup>2</sup></b>  | -                       | -                        | -  | KKL1x95          | KKL1x95          |
| <b>120 mm<sup>2</sup></b> | -                       | -                        | KKL1x120T1 +<br>KKL1x120T2 +<br>KKL1x120T3 | KKL1x120RS       | KKL1x120RS       |
| <b>150 mm<sup>2</sup></b> | -                       | -                        | -  | -                | -                |
| <b>240 mm<sup>2</sup></b> | -                       | -                        | -  | -                | -                |
| <b>300 mm<sup>2</sup></b> | -                       | -                        | -  | -                | -                |



**KUE 363 + 3 x KKL1x50T2**



**KVKE 3630 + 6 x KKL2x150**

| Kytkin                    | KVKE               |  |  |  |
|---------------------------|--------------------|--|--|--|
|                           | 63 - 160 (3-nap.)  | 200 - 250 (3-nap.)                                     | 315 - 400  | 630  |
| <b>A</b>                  | 63 - 160 (3-nap.)  | 200 - 250 (3-nap.)                                     | 315 - 400  | 630  |
| <b>16 mm<sup>2</sup></b>  | -                  | -  | -  | -  |
| <b>50 mm<sup>2</sup></b>  | KKL1x50T2          | KKL2x50  | KKL2x50  | -  |
| <b>95 mm<sup>2</sup></b>  | -                  | KKL1x95, KKL2x95                                       | KKL2x95  | -  |
| <b>120 mm<sup>2</sup></b> | KKL1x120T2         | KKL1x120RS   | -  | -  |
| <b>150 mm<sup>2</sup></b> | KKL1x150T2 + LS125 | KKL1x150, KKL2x150LR, KLH2x150, KKL2x150VM, KKL2x150VB | KKL1x150, KKL2x150LR, KLH2x150, KKL2x150VM, KKL2x150VB | KKL2x150, KKL2x150VB, KKL2x150VM           |
| <b>240 mm<sup>2</sup></b> | -                  | KKL1x240, KKL2x240LR, KLH2x240, KKL2x240VB, KKL2x240VM | KKL1x240, KKL2x240LR, KLH2x240, KKL2x240VB, KKL2x240VM | KKL2x240, KKL2x240VB, KKL2x240VM, KLH2x240 |
| <b>300 mm<sup>2</sup></b> | -                  | -  | -  | KKL2x300, KKL2x300VB, KKL2x300VM, KLH2x300 |