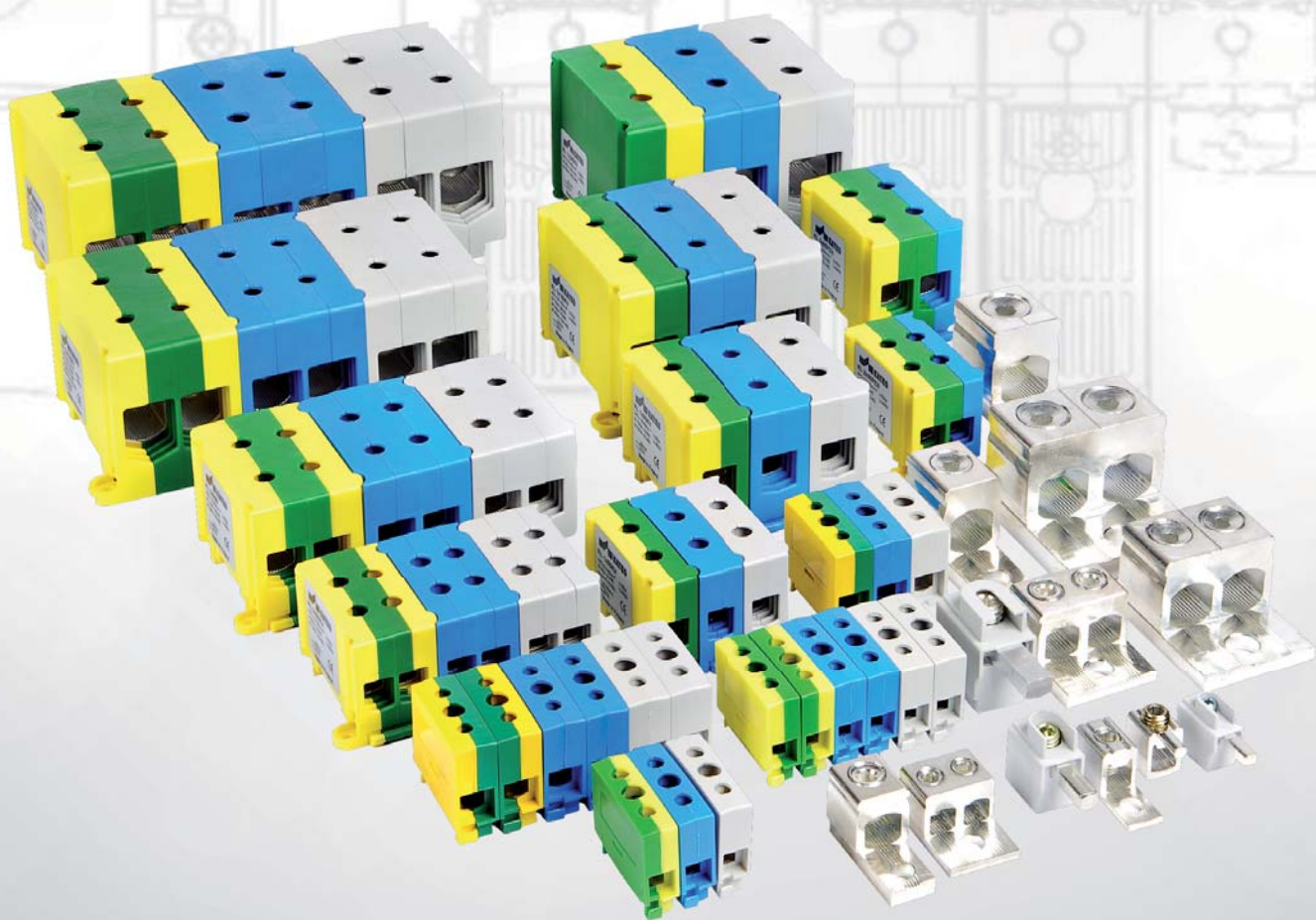


easy to install



Al/Cu LIITTIMET 1,5-240 mm²

LIITTIMET

KOJELIITTIMET

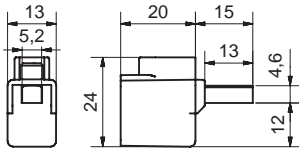
- Al/Cu kaapeleille 1.5-240 mm²
- Liitinmateriaali tinattu alumiini, rasvattu
- VDE 0220 osa 1/11.71 osa 2/11.71, SEN 24 15 10, SEN 24 50 12, SFS 2663 ja IEC 61238-1 mukaan koestettu
- Ympäristöystävällisistä materiaaleista



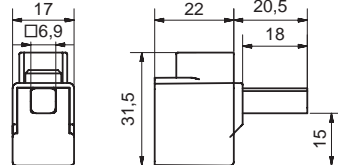
Tyyppi	Un (V)	In (A)	Al mm ²	Cu mm ²	Vääntöm Al/Cu (Nm)	Johtimien lukumäärä	Kuusiokolo avain	Kiinnitys	S-nro	EAN-koodi	Paino (kg)
KKL 1x16	690	63	1.5-16	1.5-16	2.5	1	Hex 3	Suora	1942000	6419410358887	0,010
KKL 1x50	690	63	16-50	2.5-50	6 (2.5-6 mm ²)	1	Hex 5	Suora	1942026	6419410358108	0,019
KKL 1x50M					12 (10-50 mm ²)				1942027	6419410358122	
KKL 1x120T.1	690	160	16-120	16-120	12 (16-35 mm ²)	1	Hex 6	Suora	1942001	6419410358962	0,037
KKL 1x120T.2					22 (50-120 mm ²)				1942028	6419410358986	
KKL 1x120T.3									1942002	6419410359006	
KKL 1x120TM									1942003	6419410358375	
KKL 1x50R	690	160	16-50	2.5-50	6 (2.5-6 mm ²) 12 (10-50 mm ²)	1	Hex 5	Pultti M8	1942004	6419410358894	0,011
KKL 2x50	690	320	16-50	16-50	6 (2.5-6 mm ²) 12 (10-50 mm ²)	2	Hex 5	Pultti M8	1942005	6419410358900	0,023
KKL 1x95	690	200	25-95	25-95	12 (25-50 mm ²)	1	Hex 6	Pultti M8	1942029	6419410358924	0,030
KKL 2x95		400	25-95	25-95	22 (70-95 mm ²)	2	Hex 6	Pultti M10	1942030	6419410358948	0,061
KKL 1x150	690	315	25-150	25-150	12 (25-50 mm ²)	1	Hex 6	Pultti M10	1942006	6419410359020	0,073
KKL 2x150		630			22 (70-95 mm ²) 35 (120-150 mm ²)	2		Pultti M12	1942007	6419410359044	0,150
KKL 1x240	690	400	35-240	35-240	25 (35-120 mm ²)	1	Hex 8	Pultti M12	1942031	6419410359068	0,113
KKL 2x240		800			55 (150-240 mm ²)	2	Hex 8		1942032	6419410359082	0,245

MITTAPIIRUSTUKSET

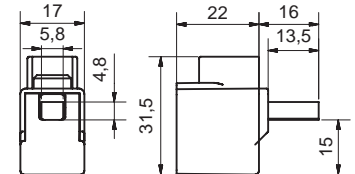
KKL 1x16



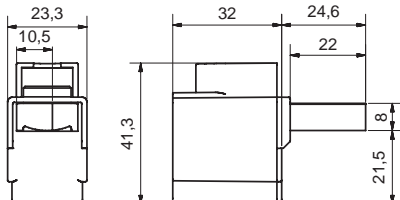
KKL 1x50



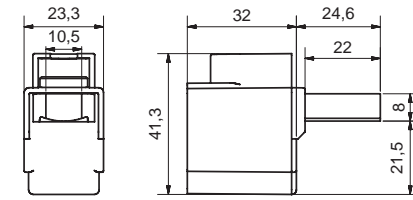
KKL 1x50M



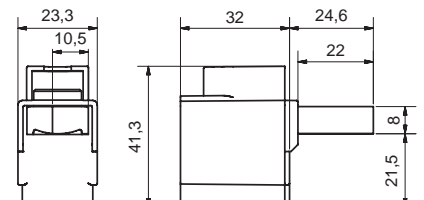
KKL 1x120T1



KKL 1x120T2

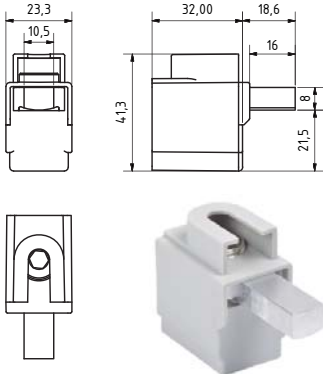


KKL 1x120T3

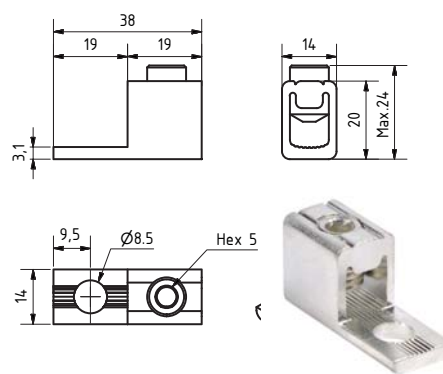


KOJELIITTIMET MITTAPIIRUSTUKSET

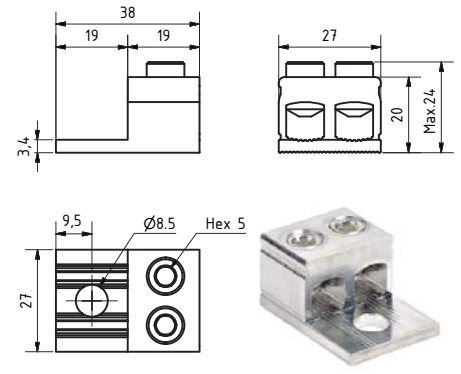
KKL 1x120TM



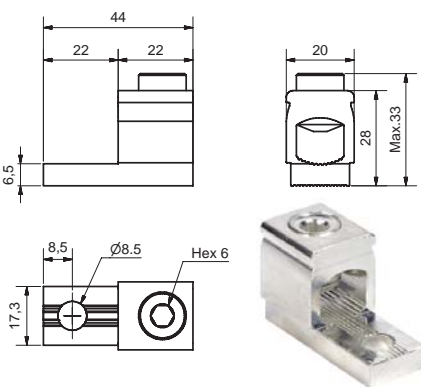
KKL 1x50R



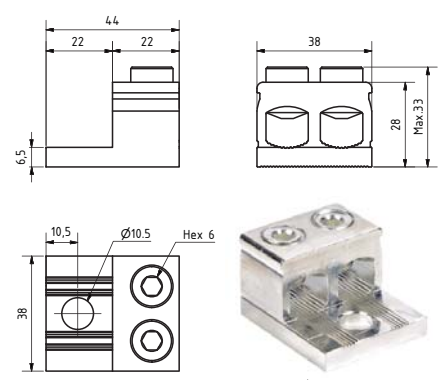
KKL 2x50



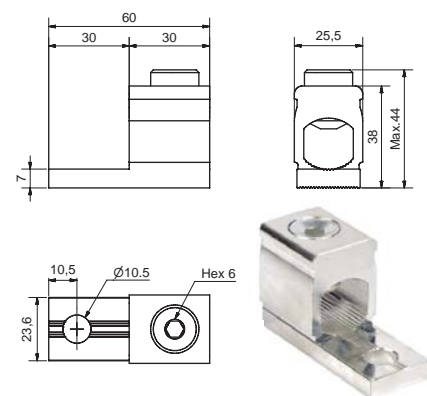
KKL 1x95



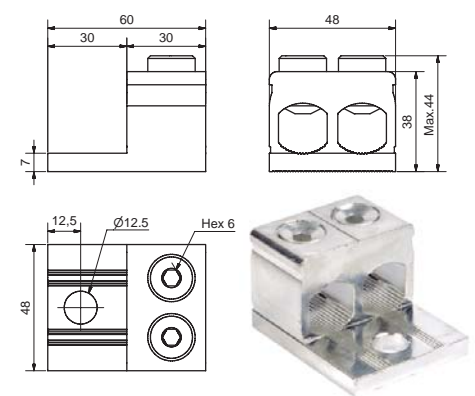
KKL 2x95



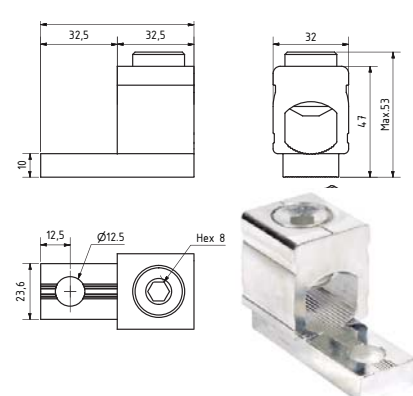
KKL 1x150



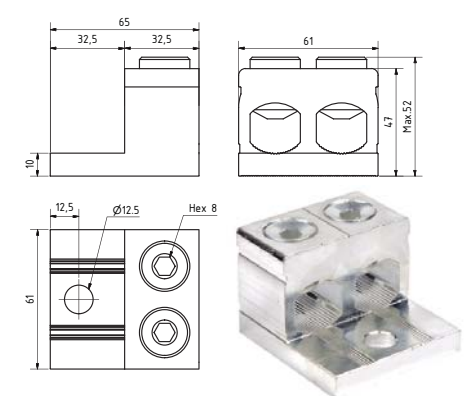
KKL 2x150



KKL 1x240



KKL 2x240



LIITTIMET

LIITTIMET

- Al/Cu kaapeleille 1.5-240 mm²
- Saatavissa harmaana, sinisenä (N) ja kelta/vihreänä (PE)
- Kosketussuojattu, IP 20
- Polyamidimuovista
- Liitinmateriaali tinattu alumiini, rasvattu
- KC-liittimet DIN kiskokiinnityksellä
- KL-liittimet 50/95 DIN kisko- ja ruuviikiinnityksellä
- KL-liittimet 150/240 ruuviikiinnityksellä
- Ympäristöystävällisistä materiaaleista
- VDE 0220 osa 1/11.71 osa 2/11.71, SEN 24 15 10, SEN 24 50 12, SFS 2663 ja IEC 61238-1 mukaan koestettu

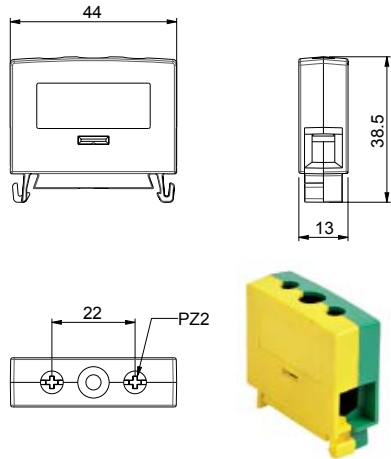


Tyyppi	Un (V)	In (A)	Al/Cu mm ²	Vääntöm Al/Cu (Nm)	Johtimien lukumäärä	Kiinnitys	S-nro	EAN-koodi	Paino (kg)	
KC 1x16	800	63	1.5-16*	1.8	2	PZ2	DIN	1942008	6419410357200	0,021
KC 1x16N								1942009	6419410357217	
KC 1x16PE								1942010	6419410357224	
KC 2x16	800	125	1.5-16*	1.8	4	PZ2	DIN	1942011	6419410357507	0,047
KC 2x16N								1942012	6419410357514	
KC 2x16PE								1942013	6419410357521	
KC 1x35	800	135	2.5-35*	2.5	2	PZ2	DIN	1942014	6419410357231	0,030
KC 1x35N								1942015	6419410357248	
KC 1x35PE								1942016	6419410357255	
KC 2x35	800	270	2.5-35*	2.5	4	PZ2	DIN	1942017	6419410357538	0,069
KC 2x35N								1942018	6419410357545	
KC 2x35PE								1942019	6419410357552	
KL 1x50	800	160	2.5-50	6 (2.5-6 mm ²)	2	Hex 5	Ruuvi/DIN	1942033	6419410357262	0,040
KL 1x50N				12 (10-50 mm ²)				1942034	6419410357279	
KL 1x50PE				12 (10-50 mm ²)				1942035	6419410357286	
KL 2x50	800	320	2.5-50	6 (2.5-6 mm ²)	4	Hex 5	Ruuvi/DIN	1942036	6419410357293	0,066
KL 2x50N				12 (10-50 mm ²)				1942037	6419410357309	
KL 2x50PE				12 (10-50 mm ²)				1942038	6419410357316	
KL 1x95	800	200	16-95	12 (16-50 mm ²)	2	Hex 6	Ruuvi/DIN	1942039	6419410357323	0,074
KL 1x95N				22 (70-95 mm ²)				1942040	6419410357330	
KL 1x95PE				22 (70-95 mm ²)				1942041	6419410357347	
KL 2x95	800	400	16-95	12 (16-50 mm ²)	4	Hex 6	Ruuvi/DIN	1942042	6419410357354	0,137
KL 2x95N				22 (70-95 mm ²)				1942043	6419410357361	
KL 2x95PE				22 (70-95 mm ²)				1942044	6419410357378	
KL 1x150	800	315	25-150	12 (25-50 mm ²)	2	Hex 6	Ruuvi	1942020	6419410357385	0,149
KL 1x150N				22 (70-95 mm ²)				1942021	6419410357392	
KL 1x150PE				35 (120-150 mm ²)				1942022	6419410357408	
KL 2x150	800	630	25-150	12 (25-50 mm ²)	4	Hex 6	Ruuvi	1942023	6419410357415	0,260
KL 2x150N				22 (70-95 mm ²)				1942024	6419410357422	
KL 2x150PE				35 (120-150 mm ²)				1942025	6419410357439	
KL 1x240	800	400	35-240	25 (35-120 mm ²)	2	Hex 8	Ruuvi	1942045	6419410357446	0,225
KL 1x240N				55 (150-240 mm ²)				1942046	6419410357453	
KL 1x240PE				55 (150-240 mm ²)				1942047	6419410357460	
KL 2x240	800	800	35-240	25 (35-120 mm ²)	4	Hex 8	Ruuvi	1942048	6419410357477	0,380
KL 2x240N				55 (150-240 mm ²)				1942049	6419410357484	
KL 2x240PE				55 (150-240 mm ²)				1942050	6419410357491	

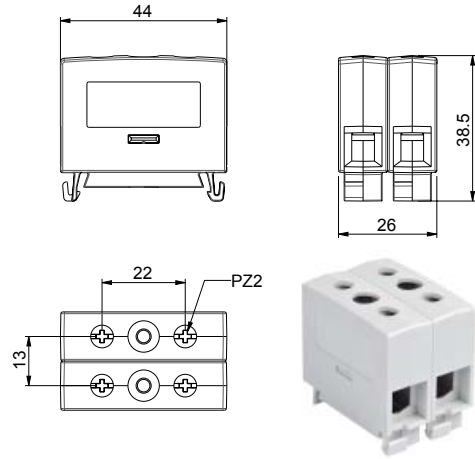
*Vain Cu kaapeleille

LIITTIMET MITTAPIIRUSTUKSET

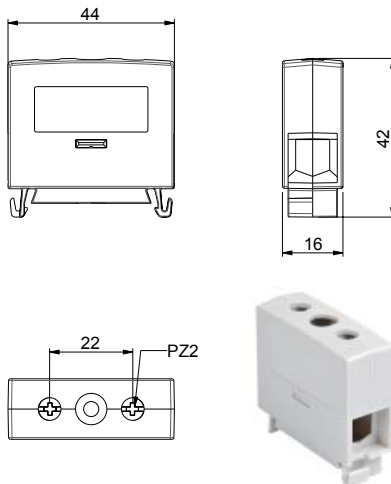
KC 1x16



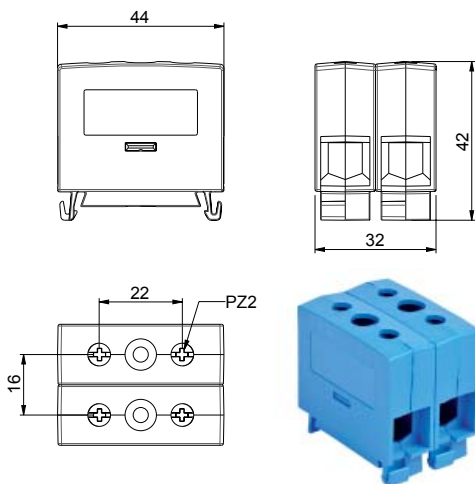
KC 2x16



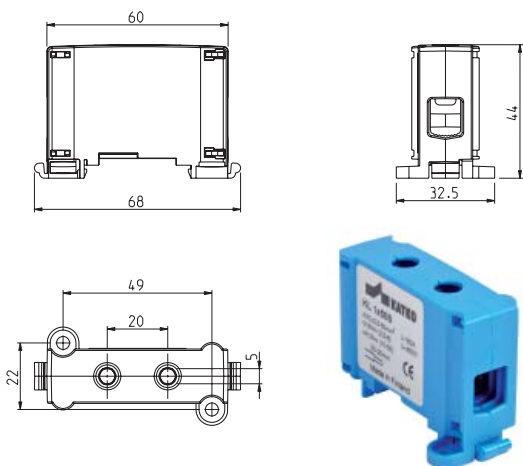
KC 1x35



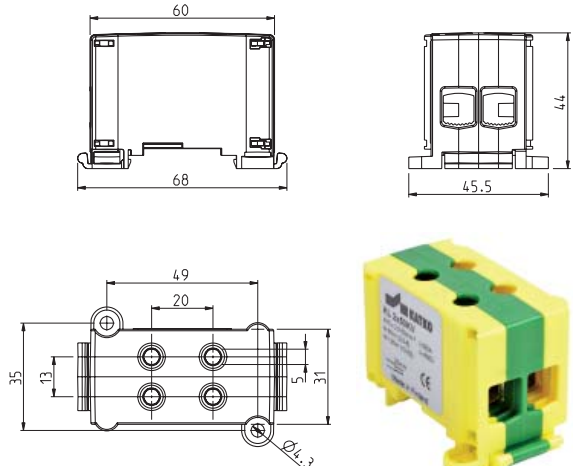
KC 2x35



KL 1x50



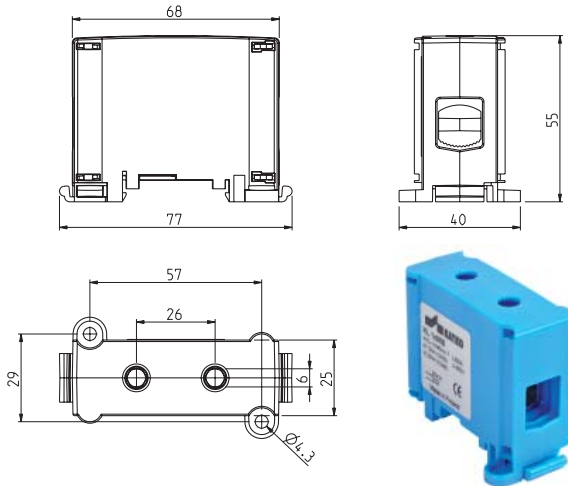
KL 2x50



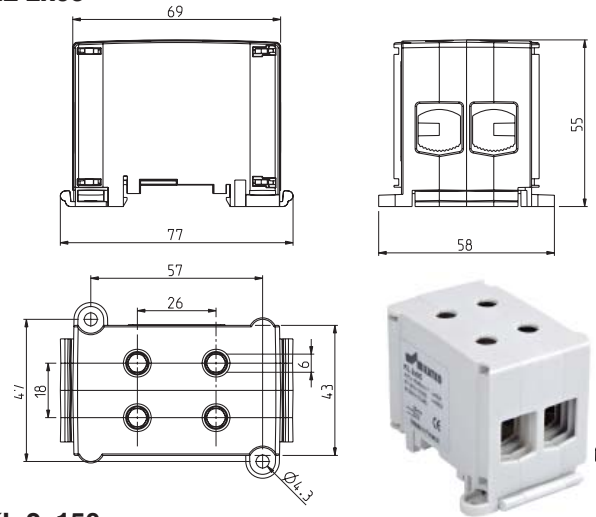
LIITTIMET

LIITTIMET MITTAPIIRUSTUKSET

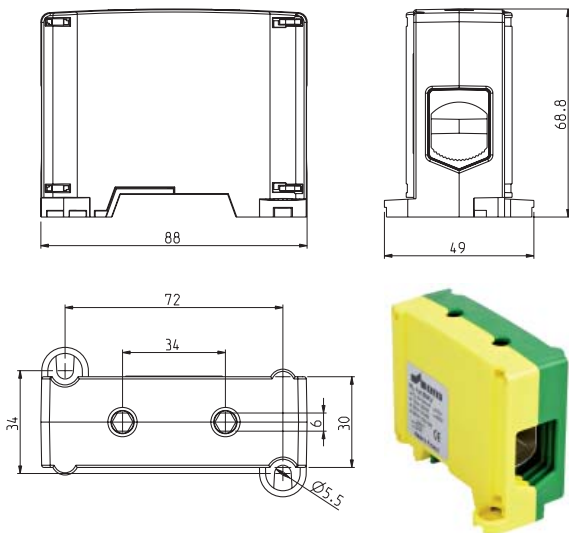
KL 1x95



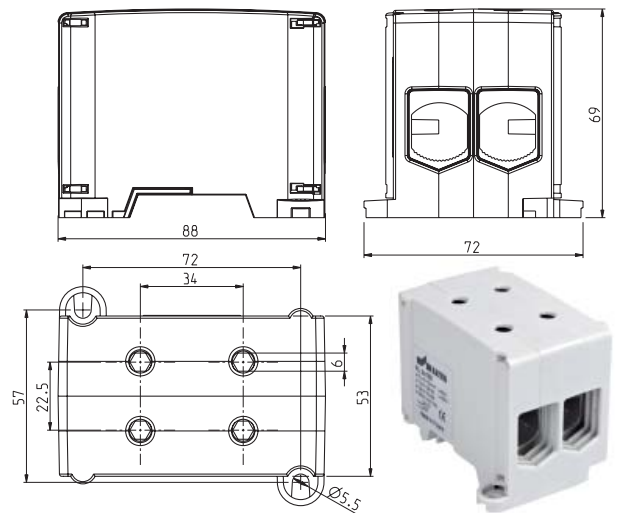
KL 2x95



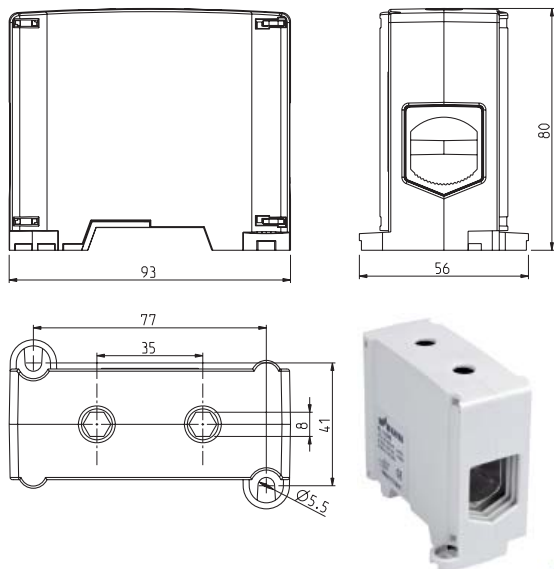
KL 1x150



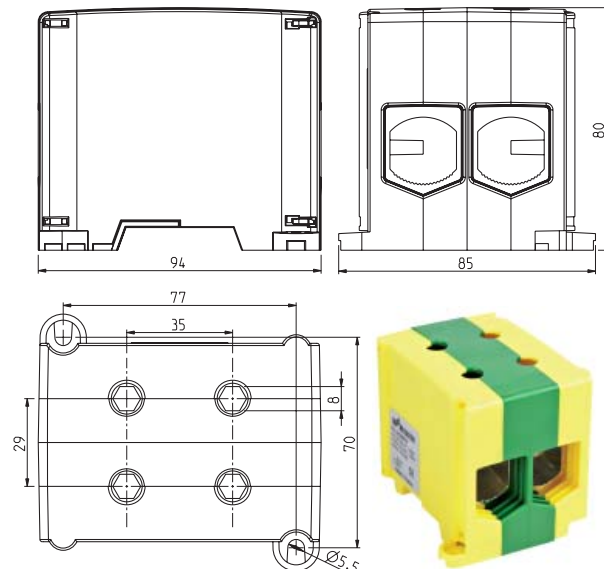
KL 2x150



KL 1x240



KL 2x240



KÄYTTÖESIMERKKEJÄ

MCB 16A + KKL 1x16T



VKA 3160 + KKL 1x120T



KVKE 3125 + KKL 1x120T



MCCB 160A + KKL 1x120TM



VKE 3250 + KKL 1x240



easy to install

easy to install

KUORMANKYTKIMET & KYTKINVAROKKEET **KATKO**

easy to install

KOTELOIDUT KYTKIMET **KATKO**

KATKO Oy
Karhunkierros 6, P.O.Box 12
FI-01641 Vantaa, Finland
Tel. +358 9 849 600
Fax. +358 9 849 60800
www.katko.com

KATKO UK Ltd.
Unit 1 Blacknest Business Park
Blacknest road, Blacknest
Hampshire GU34, 4PX, UK
Tel. +44 (0) 1420 520 530
Fax. +44 (0) 1420 520 560
www.katko.co.uk

KATKO POLAND Sp. z o. o.
Remontowa 10
PL 03-616 Warszawa
Tel. +48 22 678 63 93
Fax. +48 22 678 95 31
www.katko.pl